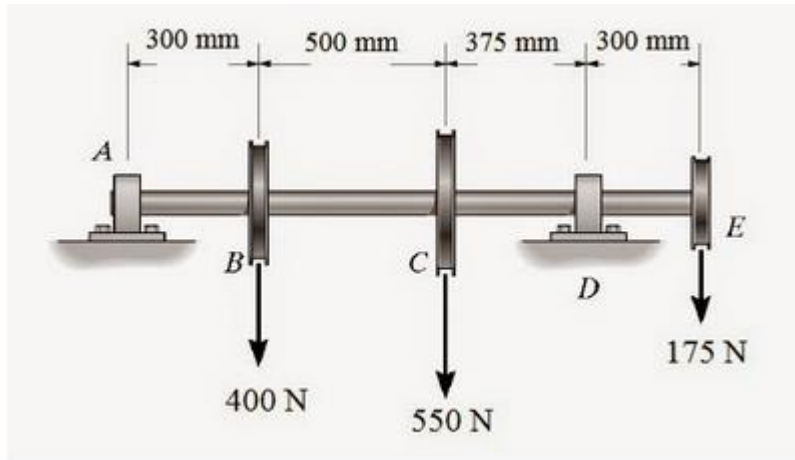


Universidade Estadual de Maringá – Engenharia Agrícola  
Exercício para revisão de Estática – 2018

1) Determine o diagrama de momento fletor e esforço cortante para as seguintes situações:

a) Eixo ligado a dois mancais e girando sob efeito das forças de três correias:



b) Suporte de 20 cm para um vaso de flor com 50 kgf de massa (Diagrama de corpo livre à direita):



c) Viga de um sistema estrutural de concreto armado:

